

檔 號：

保存年限：

# 台灣電力股份有限公司業務處 函

地址：10016臺北市羅斯福路3段242號7樓  
聯絡人：用戶供電組  
傳真：02-23645731  
電子信箱：u867782@taipower.com.tw  
連絡電話：02-23666693微波92-22378

受文者：台灣太陽光電產業協會

發文日期：中華民國102年10月7日

發文字號：業字第1028091724號

速別：普通件

密等及解密條件或保密期限：

附件：如文

主旨：檢送再生能源發電系統設備併聯接電之表前開關裝設方式及報竣工自主檢查表，如說明，請查照。

說明：

- 一、依太陽光電系統設置溝通平台會議及本處102年8月9日再生能源發電設備報竣工檢驗接電事宜研討會辦理。
- 二、再生能源發電設備併聯之表前開關裝設方式，請依「屋內線路裝置規則」第475條規定辦理（如附件1圖示）。
- 三、另業者裝設再生能源發電系統設備完竣且本公司外線施工完畢後，電器承裝業向本公司辦理報竣工手續前，可依自主檢查表（如附件2）先行核對報竣工文件是否齊全，加速報竣工時程，該自主檢查表為本公司提供業者報竣工參考使用，非報竣工必要文件。

正本：臺灣區電氣工程工業同業公會、中華民國電機技師公會、福建省電氣工程工業同業公會、中華民國太陽光電發電系統商業同業公會、台灣太陽光電產業協會、本公司各區營業處

副本：經濟部能源局（含附件）

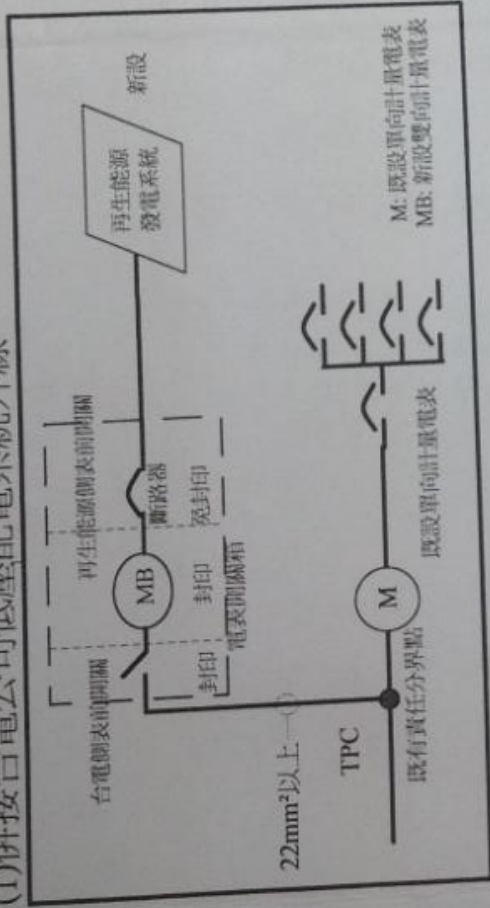
處長黃鴻麟



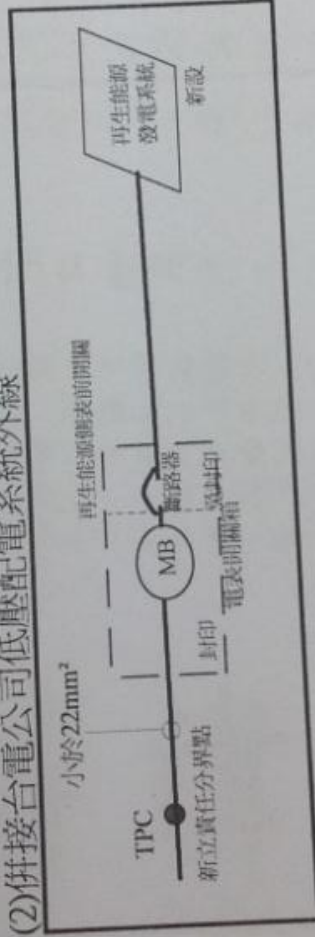
# 再生能源發電系統---表前開關裝設示意圖

附件1

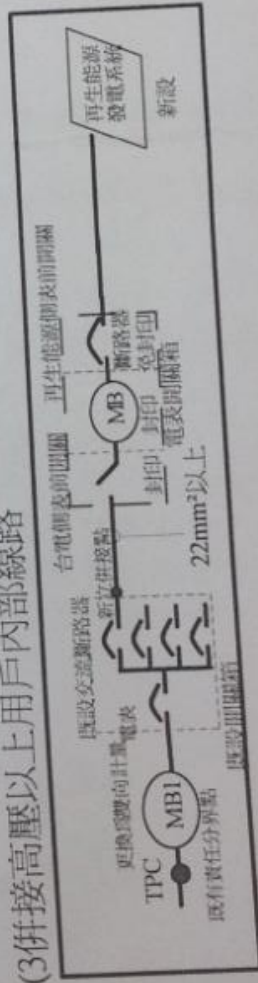
## (1) 併接台電公司低壓配電系統外線



## (2) 併接台電公司低壓配電系統外線



## (3) 併接高壓以上用戶內部線路



註:

1. 併聯之低壓電源線線徑小於 $22\text{mm}^2$ ，電表之台電側表前開關得免裝設。
2. 再生能源發電系統併接高壓以上用戶內部線路，如設置台電側表前開關與連接之既設交流斷路器屬可視及範圍，得以既設交流斷路器代替代台電側表前開關。

## 再生能源發電系統設備併聯接電報竣工自主檢查表

設置者：

台電受理編號：

電號：

地點：

## 一、高壓以上電氣設備

項目	型式/特性試驗報告或認可函(請擇一勾選)	出廠試驗報告
1. 配電盤	A. 型式試驗 <input type="checkbox"/> 有 <input type="checkbox"/> 否 B. 特性試驗 <input type="checkbox"/> 有 <input type="checkbox"/> 否 C. 無此設備 <input type="checkbox"/>	<input type="checkbox"/> 有 <input type="checkbox"/> 否
2. 避雷器(LA)	A. 型式試驗 <input type="checkbox"/> 有 <input type="checkbox"/> 否 B. 特性試驗 <input type="checkbox"/> 有 <input type="checkbox"/> 否 C. 無此設備 <input type="checkbox"/>	<input type="checkbox"/> 有 <input type="checkbox"/> 否
3. 比壓器(PT)	A. 型式試驗 <input type="checkbox"/> 有 <input type="checkbox"/> 否 B. 特性試驗 <input type="checkbox"/> 有 <input type="checkbox"/> 否 C. 無此設備 <input type="checkbox"/>	<input type="checkbox"/> 有 <input type="checkbox"/> 否
4. 比流器(CT)	A. 型式試驗 <input type="checkbox"/> 有 <input type="checkbox"/> 否 B. 特性試驗 <input type="checkbox"/> 有 <input type="checkbox"/> 否 C. 無此設備 <input type="checkbox"/>	<input type="checkbox"/> 有 <input type="checkbox"/> 否
5. 斷路器 (CB)	A. 型式試驗 <input type="checkbox"/> 有 <input type="checkbox"/> 否 B. 特性試驗 <input type="checkbox"/> 有 <input type="checkbox"/> 否 C. 台電認可函 <input type="checkbox"/> 有 <input type="checkbox"/> 否 D. 無此設備 <input type="checkbox"/>	<input type="checkbox"/> 有 <input type="checkbox"/> 否
6. 高壓變壓器 (TR)	A. 型式試驗 <input type="checkbox"/> 有 <input type="checkbox"/> 否 B. 特性試驗 <input type="checkbox"/> 有 <input type="checkbox"/> 否 C. 無此設備 <input type="checkbox"/>	<input type="checkbox"/> 有 <input type="checkbox"/> 否
7. 氣體絕緣開 關(GIS)	A. 型式試驗 <input type="checkbox"/> 有 <input type="checkbox"/> 否 B. 特性試驗 <input type="checkbox"/> 有 <input type="checkbox"/> 否 C. 能源局認可函 <input type="checkbox"/> 有 <input type="checkbox"/> 否 D. 無此設備 <input type="checkbox"/>	<input type="checkbox"/> 有 <input type="checkbox"/> 否
8. 熔絲(PF)	A. 型式試驗 <input type="checkbox"/> 有 <input type="checkbox"/> 否 B. 特性試驗 <input type="checkbox"/> 有 <input type="checkbox"/> 否 C. 台電認可函 <input type="checkbox"/> 有 <input type="checkbox"/> 否 D. 無此設備 <input type="checkbox"/>	<input type="checkbox"/> 有 <input type="checkbox"/> 否

## 二、低壓電氣設備

項目	認可函 (請擇一勾選)	出廠試驗報告
1. 空氣斷路器 (ACB)	A. 政府其他機關認可函 <input type="checkbox"/> 有 <input type="checkbox"/> 否 B. 台電認可函 <input type="checkbox"/> 有 <input type="checkbox"/> 否 C. 無此設備 <input type="checkbox"/>	<input type="checkbox"/> 有 <input type="checkbox"/> 否
2. 大容量無熔線斷路器 (NFB)	A. 政府其他機關認可函 <input type="checkbox"/> 有 <input type="checkbox"/> 否 B. 台電認可函 <input type="checkbox"/> 有 <input type="checkbox"/> 否 C. 標檢局自願性產品驗證 <input type="checkbox"/> 有 <input type="checkbox"/> 否 D. 無此設備 <input type="checkbox"/>	<input type="checkbox"/> 有 <input type="checkbox"/> 否

## 三、再生能源發電系統設備

項目	報竣工文件 (請擇一勾選)
1. PV 模組	A. 出貨證明 <input type="checkbox"/> 有 <input type="checkbox"/> 否 B. 出廠試驗報告 <input type="checkbox"/> 有 <input type="checkbox"/> 否
2. 變流器 (Inverter)	A. 能源局認可登錄產品 <input type="checkbox"/> 有 <input type="checkbox"/> 否 B. 台電公司辦理審查 <input type="checkbox"/> 有 <input type="checkbox"/> 否

## 四、竣工試驗報告

項目		項目	
1. 配電盤	<input type="checkbox"/> 有 <input type="checkbox"/> 否	7. 氣體絕緣開關(GIS)	<input type="checkbox"/> 有 <input type="checkbox"/> 否
2. 避雷器(LA)	<input type="checkbox"/> 有 <input type="checkbox"/> 否	8. 熔絲(PF)	<input type="checkbox"/> 有 <input type="checkbox"/> 否
3. 比壓器(PT)	<input type="checkbox"/> 有 <input type="checkbox"/> 否	9. 隔離開關(DS)	<input type="checkbox"/> 有 <input type="checkbox"/> 否
4. 比流器(CT)	<input type="checkbox"/> 有 <input type="checkbox"/> 否	10. 高壓電纜	<input type="checkbox"/> 有 <input type="checkbox"/> 否
5. 斷路器 (CB)	<input type="checkbox"/> 有 <input type="checkbox"/> 否	11. 電驛(Relay)	<input type="checkbox"/> 有 <input type="checkbox"/> 否
6. 高壓變壓器 (TR)	<input type="checkbox"/> 有 <input type="checkbox"/> 否		

註：

- 為加速再生能源發電系統設備裝設完竣且台電公司外線已施工完畢後之報竣工時程，可依自主檢查表核對報竣工文件是否齊全，本自主檢查表僅提供報竣工參考使用，非報竣工必要文件。
- 凡符合「屋內線路裝置規則」第 401 條之 8 種高壓設備，報竣工時所檢附之報告類型及期限，應依「經濟部認可檢驗機構與原製造廠家及高壓用電設備施行試驗作業要點」方式辦理。
- 大容量無熔線斷路器 (NFB) 係指使用電壓 600 伏特以下，額定電流超過 800 安培或啟斷電流超過下列規格 220V/50kA、380V/30kA、440V/25kA、600V/20kA。